

Industriebatterien / Network Power

Classic Solar

»Leistungsfähige Energiespeicher  
für Erneuerbare Energiesysteme«



## Industriebatterien

### Starke Marken für Ihren Erfolg

GNB® Industrial Power bietet zuverlässige Energiespeicherlösungen für kritische Systeme, die eine unterbrechungsfreie Stromversorgung erfordern. Mit einem umfassenden Produktportfolio auf Basis modernster Technologien, liefert GNB die richtige Batterie für jede Anwendung.

Die untenstehende Tabelle ist nur indikativ und abhängig von der spezifischen Applikation. Für weitere Informationen wenden Sie sich bitte an einen GNB Vertriebsmitarbeiter.

ANWENDUNGEN	BATTERIE BAUREIHE																		
	Sonnenschein						Marathon			Sprinter		Absolyte	Powerfit	Classic					
	A400/A600	A400 FT	A500	SOLAR	RAIL	Power Cycle	M-FT	FTX	L/XL	P/XP	XP-FT	GP/GX	S100/S100L/S300	OCSM	OPzS	Energy Bloc/OGi	OPzS Solar	Ener-Sol	rail
USV Data Center	●	●	●			●	●	●	●	●	●			●		●			
Industrielle USV	●	●	●			●	●	●	●	●	●			●		●			
Telekommunikation Good grid	●	●				●	●	●		●					●	●			
Telekommunikation Poor & Off-grid				●		●						●		●				●	
Erneuerbare Energie				●		●						●					●	●	
Sicherheitsbeleuchtung	●	●	●			●	●	●	●	●		●			●	●			
Gefahrenmeldetechnik	●		●						●	●		●	●	●	●				
Energieversorgung	●	●				●	●	●	●			●		●	●	●			
Bahntechnik	●	●	●		●	●	●	●				●		●		●			●

### Starke Produktmarken

**ABSOLYTE**™

**MARATHON**®

- > Verschlossene Batterien (**V**alve **R**egulated **L**ead **A**cid). Der Elektrolyt ist in einem Glasvlies festgelegt
- > Hervorragende Hochstromfähigkeit
- > Besonders wirtschaftlich
- > Wartungsfrei (kein Wasser nachfüllen)

**Sprinter**®

**Powerfit**®



- > Verschlossene Batterien (**V**alve **R**egulated **L**ead **A**cid). Der Elektrolyt ist in Gel festgelegt (dryfit-Technologie)
- > Erfinder der Gel-Technologie
- > Höchste Zuverlässigkeit und Langlebigkeit
- > Besonders für Zyklenanwendungen geeignet
- > Wartungsfrei (kein Wasser nachfüllen)

**Classic**®

- > Geschlossene konventionelle Blei-Säure-Batterien mit flüssigem Elektrolyt
- > Extrem zuverlässig, seit Jahrzehnten erprobt
- > Wartungsarm

## Classic OPzS Solar

### Energiespeicher auf bemerkenswertem Leistungsniveau

Die Classic OPzS Solar-Baureihe hat sich seit Jahrzehnten bei mittleren und großen Leistungsanforderungen bewährt. Sie eignet sich aufgrund ihrer Robustheit, ihrer langen Gebrauchsdauer und durch ihre hohe Betriebssicherheit im Besonderen für den Einsatz in Solar- und Windkraftwerken, in der Telekommunikation, im EVU-Bereich und in der Bahntechnik sowie in vielen anderen Bereichen der Sicherheitsstromversorgung. Die große Bandbreite an Kapazitäten und Abmessungen bietet Lösungen für jede Anwendung, sogar in rauer Umgebung.

#### Ihre Vorteile:

- > **Optimiertes Design für Erneuerbare Energien** – höchste Zyklenfähigkeit und lange Gebrauchsdauer
- > **Spezielle Legierung (reduzierter Antimonanteil) und großer Elektrolytvorrat** – wartungsarm durch längere Wartungsintervalle (Wasser nachfüllen)
- > **Wartungsarm** – kostensparend
- > **Vollständig recycelbar** – niedrige CO<sub>2</sub>-Bilanz



#### Spezifikationen:

- > Nennkapazität (C<sub>120</sub> bei 25 °C) 82,7 - 4600 Ah
- > Sehr dicke positive Röhrenplatte für die meisten Anwendungen
- > Bis 2800 Zyklen bei 60% Entladetiefe (C<sub>10</sub>) mit IU-Ladekennlinie bei 20 °C.  
Für verbesserte Leistung und für Systeme ≥ 48 V ist die IUI-Ladekennlinie zu bevorzugen. Dadurch werden 3000 Zyklen und mehr erreicht
- > Entwickelt unter Berücksichtigung der IEC 61427 und IEC 60896-11
- > Schraubverbinder für guten Kontakt und höhere Zuverlässigkeit
- > Auch trocken vorgeladen mit separatem Elektrolyt lieferbar
- > Gehäusematerial aus hochwertigem klarsichtigen oder transluzenten Kunststoff



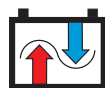
Nennkapazität  
82,7 – 4600 Ah



Blockbatterie/  
Einzelzelle



Röhren-  
platte



bis zu 3000\*+  
Zyklen bei 60 %  
Entladetiefe



Recycelbar



Wartungsarm

\*Bei Anwendung der IUI-Ladekennlinie (20 °C)

# Classic OPzS Solar

## Technische Daten

### Technische Daten in der Übersicht

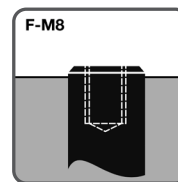
Typbezeichnung	Sachnummer	Nennspannung V	Nennkapazität C <sub>120</sub> 1,85 V/Z 25 °C Ah	Länge (l) max. mm	Breite (b/w) max. mm	Höhe* (h) max. mm	Baulänge (L) max. mm	Gewicht inkl. Säure *** ca. kg	Säuregewicht** ca. kg	Innenwiderstand mOhm	Kurzschlussstrom A	Anschluss	Polpaare
OPzS Solar 190	NVSL020190WC0FB	2	190	105	208	395	115	13,7	5,20	1,45	1400	F-M8	1
OPzS Solar 245	NVSL020245WC0FB	2	245	105	208	395	115	15,2	5,00	1,05	1950	F-M8	1
OPzS Solar 305	NVSL020305WC0FB	2	305	105	208	395	115	16,6	4,60	0,83	2450	F-M8	1
OPzS Solar 380	NVSL020380WC0FB	2	380	126	208	395	136	20,0	5,80	0,72	2850	F-M8	1
OPzS Solar 450	NVSL020450WC0FB	2	450	147	208	395	157	23,3	6,90	0,63	3250	F-M8	1
OPzS Solar 550	NVSL020550WC0FB	2	550	126	208	511	136	26,7	8,10	0,63	3250	F-M8	1
OPzS Solar 660	NVSL020660WC0FB	2	660	147	208	511	157	31,0	9,30	0,56	3650	F-M8	1
OPzS Solar 765	NVSL020765WC0FB	2	765	168	208	511	178	35,4	10,8	0,50	4100	F-M8	1
OPzS Solar 985	NVSL020985WC0FC	2	985	147	208	686	157	43,9	13,0	0,47	4350	F-M8	1
OPzS Solar 1080	NVSL021080WC0FC	2	1080	147	208	686	157	47,2	12,8	0,43	4800	F-M8	1
OPzS Solar 1320	NVSL021320WC0FB	2	1320	212	193	686	222	59,9	17,1	0,30	6800	F-M8	2
OPzS Solar 1410	NVSL021410WC0FB	2	1410	212	193	686	222	63,4	16,8	0,27	7500	F-M8	2
OPzS Solar 1650	NVSL021650WC0FB	2	1650	212	235	686	222	73,2	21,7	0,26	7900	F-M8	2
OPzS Solar 1990	NVSL021990WC0FB	2	1990	212	277	686	222	86,4	26,1	0,23	8900	F-M8	2
OPzS Solar 2350	NVSL022350WC0FB	2	2350	212	277	836	222	108	33,7	0,24	8500	F-M8	2
OPzS Solar 2500	NVSL022500WC0FB	2	2500	212	277	836	222	114	32,7	0,22	9300	F-M8	2
OPzS Solar 3100	NVSL023100WC0FA	2	3100	215	400	812	225	151	50,0	0,16	12800	F-M8	3
OPzS Solar 3350	NVSL023350WC0FA	2	3350	215	400	812	225	158	48,0	0,14	14600	F-M8	3
OPzS Solar 3850	NVSL023850WC0FA	2	3850	215	490	812	225	184	60,0	0,12	17000	F-M8	4
OPzS Solar 4100	NVSL024100WC0FA	2	4100	215	490	812	225	191	58,0	0,11	17800	F-M8	4
OPzS Solar 4600	NVSL024600WC0FA	2	4600	215	580	812	225	217	71,0	0,11	18600	F-M8	4
6V 4 OPzS 200 LA	NVZS060200WC0FB	6	294	272	206	347	282	41,0	13,0	2,68	2283	F-M8	1
6V 5 OPzS 250 LA	NVZS060250WC0FB	6	364	380	206	347	392	56,0	20,0	2,39	2800	F-M8	1
6V 6 OPzS 300 LA	NVZS060300WC0FB	6	417	380	206	347	392	63,0	20,0	1,96	3106	F-M8	1
12V 1 OPzS 50 LA	NVZS120050WC0FB	12	82,7	272	206	347	282	35,0	15,0	18,1	688	F-M8	1
12V 2 OPzS 100 LA	NVZS120100WC0FB	12	139	272	206	347	282	45,0	14,0	9,26	1314	F-M8	1
12V 3 OPzS 150 LA	NVZS120150WC0FB	12	210	380	206	347	392	64,0	19,0	6,46	1884	F-M8	1

Typbezeichnung	C <sub>6</sub> 1,75 V/Z	C <sub>10</sub> 1,80 V/Z	C <sub>12</sub> 1,80 V/Z	C <sub>24</sub> 1,80 V/Z	C <sub>48</sub> 1,80 V/Z	C <sub>72</sub> 1,80 V/Z	C <sub>100</sub> 1,85 V/Z	C <sub>120</sub> 1,85 V/Z	C <sub>240</sub> 1,85 V/Z
OPzS Solar 190	122	132	134	145	165	175	185	190	200
OPzS Solar 245	159	173	176	190	215	230	240	245	260
OPzS Solar 305	203	220	224	240	270	285	300	305	320
OPzS Solar 380	250	273	277	300	330	350	370	380	400
OPzS Solar 450	296	325	330	355	395	420	440	450	470
OPzS Solar 550	353	391	398	430	480	515	540	550	580
OPzS Solar 660	422	469	477	515	575	615	645	660	695
OPzS Solar 765	492	546	555	600	670	710	750	765	805
OPzS Solar 985	606	700	710	770	860	920	970	985	1035
OPzS Solar 1080	669	800	812	845	940	1000	1055	1080	1100
OPzS Solar 1320	820	937	950	1030	1150	1230	1295	1320	1385
OPzS Solar 1410	888	1009	1024	1105	1225	1305	1380	1410	1440
OPzS Solar 1650	1024	1174	1190	1290	1440	1540	1620	1650	1730
OPzS Solar 1990	1218	1411	1430	1550	1730	1850	1950	1990	2090
OPzS Solar 2350	1573	1751	1770	1910	2090	2200	2300	2350	2470
OPzS Solar 2500	1667	1854	1875	2015	2215	2335	2445	2500	2600
OPzS Solar 3100	2080	2318	2343	2520	2755	2910	3040	3100	3250
OPzS Solar 3350	2268	2524	2550	2740	2985	3135	3280	3350	3520
OPzS Solar 3850	2592	2884	2915	3135	3430	3615	3765	3850	4040
OPzS Solar 4100	2775	3090	3125	3355	3650	3840	4000	4100	4300
OPzS Solar 4600	3099	3451	3490	3765	4100	4300	4500	4600	4850
6V 4 OPzS 200 LA	203	206	229	250	296	304	287	294	338
6V 5 OPzS 250 LA	245	257	284	311	374	383	355	364	424
6V 6 OPzS 300 LA	284	309	322	354	420	432	408	417	482
12V 1 OPzS 50 LA	55,0	51,5	63,7	69,4	78,4	79,8	81,0	82,7	92,9
12V 2 OPzS 100 LA	95,4	103	108	118	141	145	136	139	162
12V 3 OPzS 150 LA	131	154	162	177	206	217	203	210	234

Kapazitäten in Ah (C<sub>g</sub> - C<sub>240</sub> bei 25 °C)

\* Inklusive Verbinder, bei Verwendung von Spezialstopfen kann das Maß die angegebene Höhe übersteigen  
 \*\* Säuredichte d<sub>N</sub> = 1,24 kg/l  
 \*\*\* Zellengewicht gefüllt und geladen +/- 5%

### Anschluss und Drehmoment



12 Nm für Blöcke  
 20 Nm für Zellen

Für trocken vorgeladene Ausführung ersetzen Sie das »W« (wet) in der Sachnummer durch ein »D« (dry).

Beispiel:

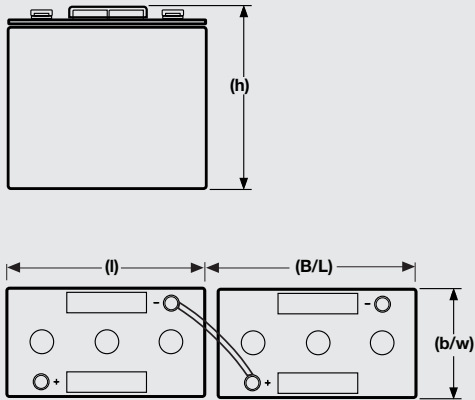
- > **Gefüllt und geladen:** NVSL023100 **W** C0FA
- > **Trocken vorgeladen:** NVSL023100 **D** C0FA

## Classic OPzS Solar

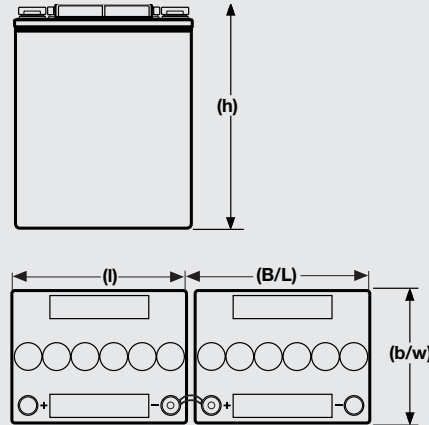
### Zeichnungen

#### Zeichnung mit Polanordnung

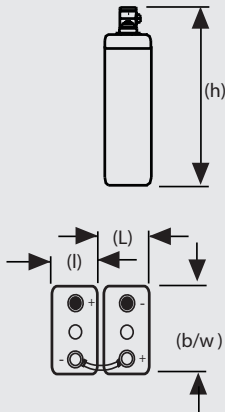
6V 4 OPzS 200 LA –  
6V 6 OPzS 300 LA



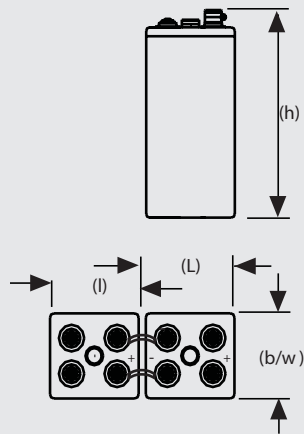
12V 1 OPzS 50 LA –  
12V 3 OPzS 150 LA



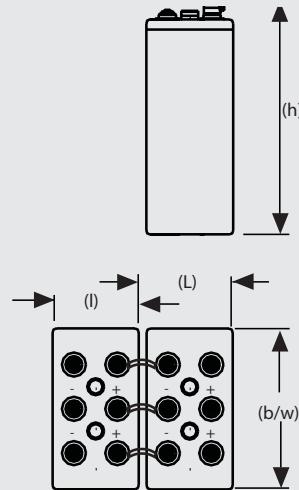
OPzS Solar 190 –  
OPzS Solar 1080



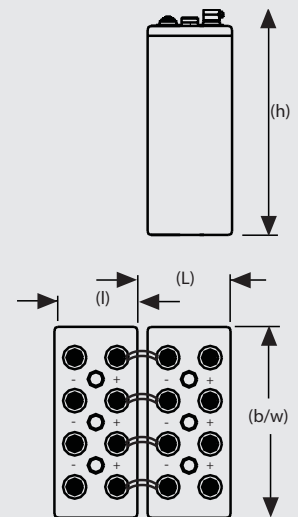
OPzS Solar 1320 –  
OPzS Solar 2500



OPzS Solar 3100 –  
OPzS Solar 3350



OPzS Solar 3850 –  
OPzS Solar 4600



Nicht maßstäblich!

## Classic EnerSol

Leistungsstark und universell einsetzbar in jeder Anwendung

Classic EnerSol-Batterien sind universelle, wartungsarme Energielieferanten für mittlere industrielle Solaranlagen. Die geschlossenen Bleibatterien mit Flüssig-Elektrolyt sind aufgrund ihrer Leistungsstärke sicher und zuverlässig einsetzbar. Typische Anwendungen sind kleinere Sonnen- und Windkraftwerke, in Ferien- und Wochenendhäusern mit vielen elektrischen Verbrauchern sowie viele andere Bereiche der Sicherheitsstromversorgung.

### Ihre Vorteile:

- > **Positive Röhrenplatten** – extrem robustes Design und bessere Zyklenfähigkeit
- > **Wartungsarm** – kostensparend
- > **Vollständig recycelbar** – niedrige CO<sub>2</sub>-Bilanz



### Spezifikationen:

- > Nennkapazität (C<sub>120</sub> bei 25 °C) 372 - 1106 Ah
- > Verwendung von durchscheinendem Gehäuse für einfaches Wassernachfüllen
- > Schraubverbinder für guten Kontakt und höhere Zuverlässigkeit



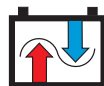
Nennkapazität  
372 – 1106 Ah



Einzelzelle



Röhren-  
platte



Bis 2000  
Zyklen nach  
IEC 60896-11  
(60 % Entlade-  
tiefe)



Recycelbar



Wartungsarm



## Classic EnerSol

### Technische Daten, Zeichnungen

#### Technische Daten in der Übersicht

Typbezeichnung	Sachnummer	Nennspannung V	Nennkapazität $C_{120}$ 1,85 V/Z 25 °C Ah	Länge (l) max. mm	Breite (b/w) max. mm	Höhe* (h) max. mm	Baulänge (L) max. mm	Gewicht inkl. Säure *** ca. kg	Säuregewicht** ca. kg	Innenwiderstand mOhm	Kurzschlussstrom A	Anschluss	Polpaare
03 EnerSol 380	NVTS020380WC0FB	2	372	83,0	198	503	93,0	17,5	6,9	0,83	2462	F-M10	1
04 EnerSol 490	NVTS020490WC0FB	2	486	101	198	503	111	22,5	7,8	0,69	2962	F-M10	1
05 EnerSol 600	NVTS020600WC0FB	2	597	119	198	503	129	27,1	8,9	0,59	3434	F-M10	1
06 EnerSol 720	NVTS020720WC0FB	2	720	137	198	503	147	31,0	9,7	0,53	3824	F-M10	1
07 EnerSol 840	NVTS020840WC0FB	2	832	155	198	503	165	35,5	11,0	0,47	4290	F-M10	1
08 EnerSol 950	NVTS020950WC0FB	2	942	173	198	503	183	39,5	12,1	0,43	4687	F-M10	1
09 EnerSol 1050	NVTS021050WC0FB	2	1048	191	198	503	201	44,0	13,3	0,40	5115	F-M10	1
10 EnerSol 1110	NVTS021110WC0FB	2	1106	191	198	503	201	45,5	12,0	0,37	5485	F-M10	1

\* Inklusive Verbinder, bei Verwendung von Spezialstopfen kann das Maß die angegebene Höhe übersteigen

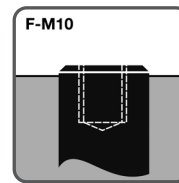
\*\* Säuredichte  $d_N = 1,26 \text{ kg/l}$

\*\*\* Zellengewicht gefüllt und geladen +/- 5%

Typbezeichnung	$C_{6}$ 1,75 V/Z	$C_{10}$ 1,80 V/Z	$C_{12}$ 1,80 V/Z	$C_{24}$ 1,80 V/Z	$C_{48}$ 1,80 V/Z	$C_{72}$ 1,80 V/Z	$C_{100}$ 1,85 V/Z	$C_{120}$ 1,85 V/Z	$C_{240}$ 1,85 V/Z
03 EnerSol 380	267	285	294	318	351	360	363	372	384
04 EnerSol 490	352	376	388	420	455	473	478	486	512
05 EnerSol 600	436	464	482	518	555	579	587	597	642
06 EnerSol 720	516	552	574	620	669	696	702	720	768
07 EnerSol 840	591	632	658	710	767	802	816	832	899
08 EnerSol 950	668	715	744	804	869	909	924	942	1019
09 EnerSol 1050	748	800	834	901	974	1019	1037	1048	1144
10 EnerSol 1110	825	874	908	969	1035	1076	1088	1107	1182

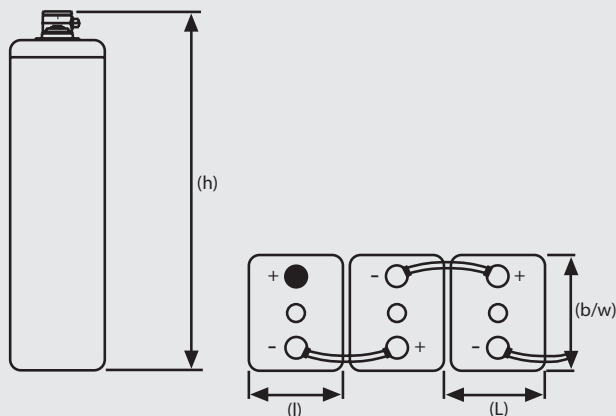
Kapazitäten in Ah bei 25 °C nach 5 Zyklen

#### Anschluss und Drehmoment



25 Nm

#### Zeichnung mit Polanordnung



Nicht maßstäblich!

**Exide Technologies**, mit Niederlassungen in mehr als 80 Ländern und mehr als 130 Jahren Erfahrung, ist einer der weltweit größten Hersteller und Recycler von Blei-Säure-Batterien. Das Unternehmen entwickelt innovative Energiespeicherlösungen für Automobil und Industrie. Führende Auto-, LKW- und Gabelstapler-Hersteller vertrauen auf Exide Technologies als Erstausrüster. Exide bedient auch den Ersatzteilmarkt mit einem Portfolio an erfolgreichen und bekannten Marken.

Exide Transportation produziert Batterien für Autos, Nutzfahrzeuge, Motorräder, Landwirtschaft und für den Freizeitbereich. Die Sparte **GNB Industrial Power** liefert effiziente Energiespeicherlösungen für den Traktionsbereich, wie z. B. Gabelstapler, Reinigungsmaschinen und andere Elektrofahrzeuge, sowie für stationäre Anwendungen, wie z. B. Telekommunikationssysteme, erneuerbare Energien und unterbrechungsfreie Stromversorgung (USV).

Exides Ingenieure haben stets eine führende Rolle bei der Einführung wichtiger Innovationen im Markt eingenommen. Die ISO/TS- zertifizierten Werke stellen sicher, dass Kunden Produkte erhalten, die effizient und umweltschonend hergestellt wurden und die höchsten Qualitätsstandards erfüllen.

Das umfangreiche Vertriebs- und Distributionsnetz von Exide Technologies bietet hochwertigen Service und sorgt für eine termingerechte Lieferung an die Kunden. Die hochmodernen Recycling-Werke stellen sicher, dass Batterien wieder verwendet werden und leisten so einen positiven Beitrag für die Umwelt. Exide bietet auch Dienstleistungen, Zubehör und Energieberatung für Kunden an.

-  Hauptsitz
-  Produktionswerk
-  Recyclingwerk
-  Distributionszentren
-  Hauptvertriebsstandorte
-  F&E-Zentren

Produktionswerke ISO 9001  
und ISO 14001 zertifiziert  
Automotive-Werke IATF 16949 zertifiziert

